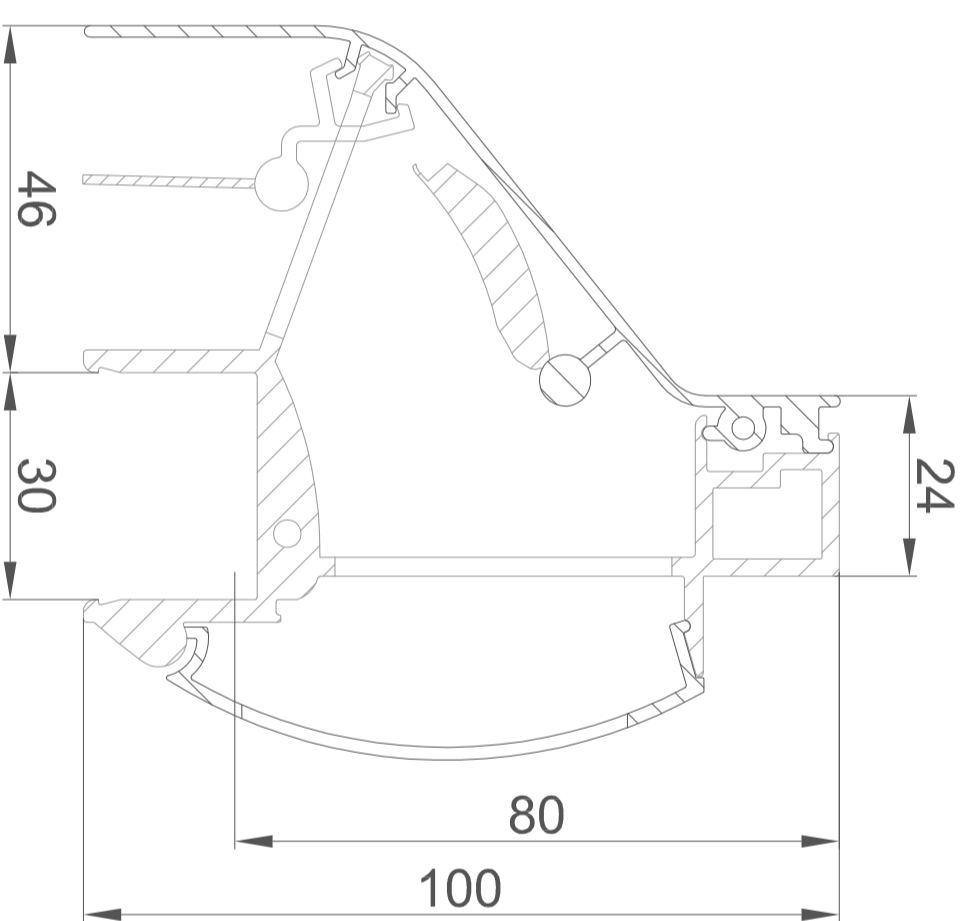
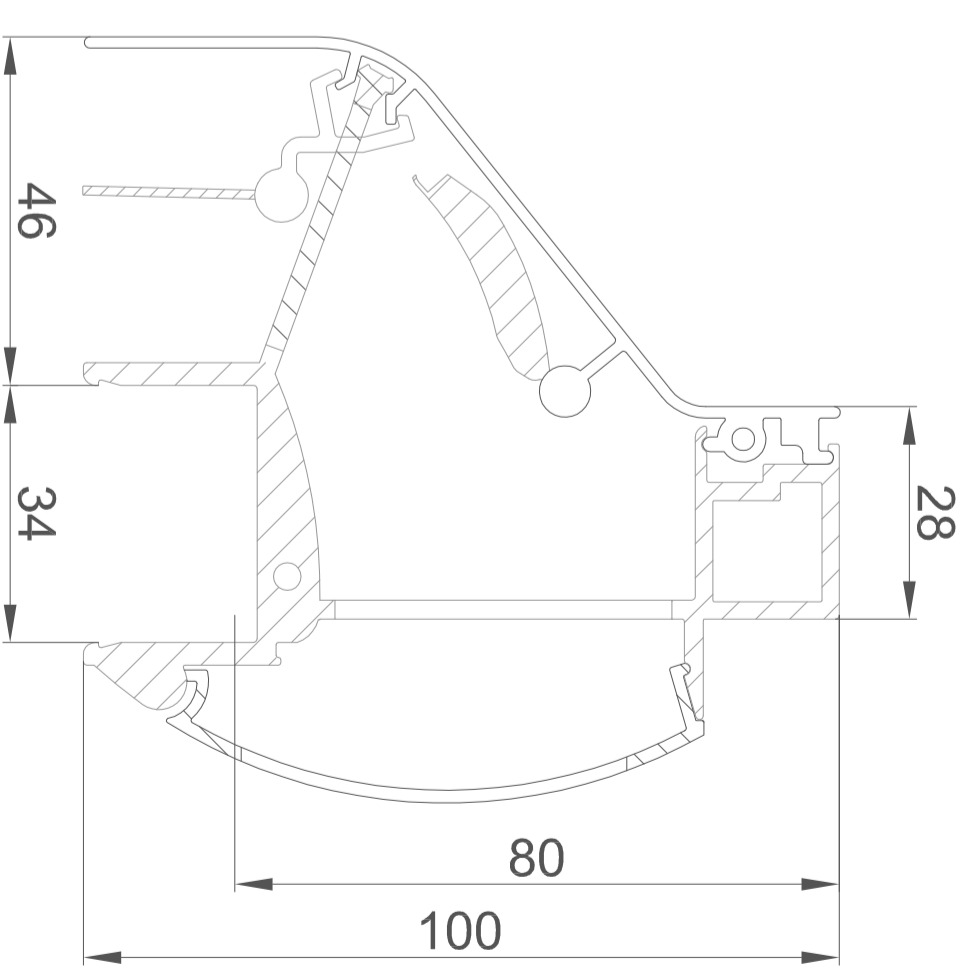


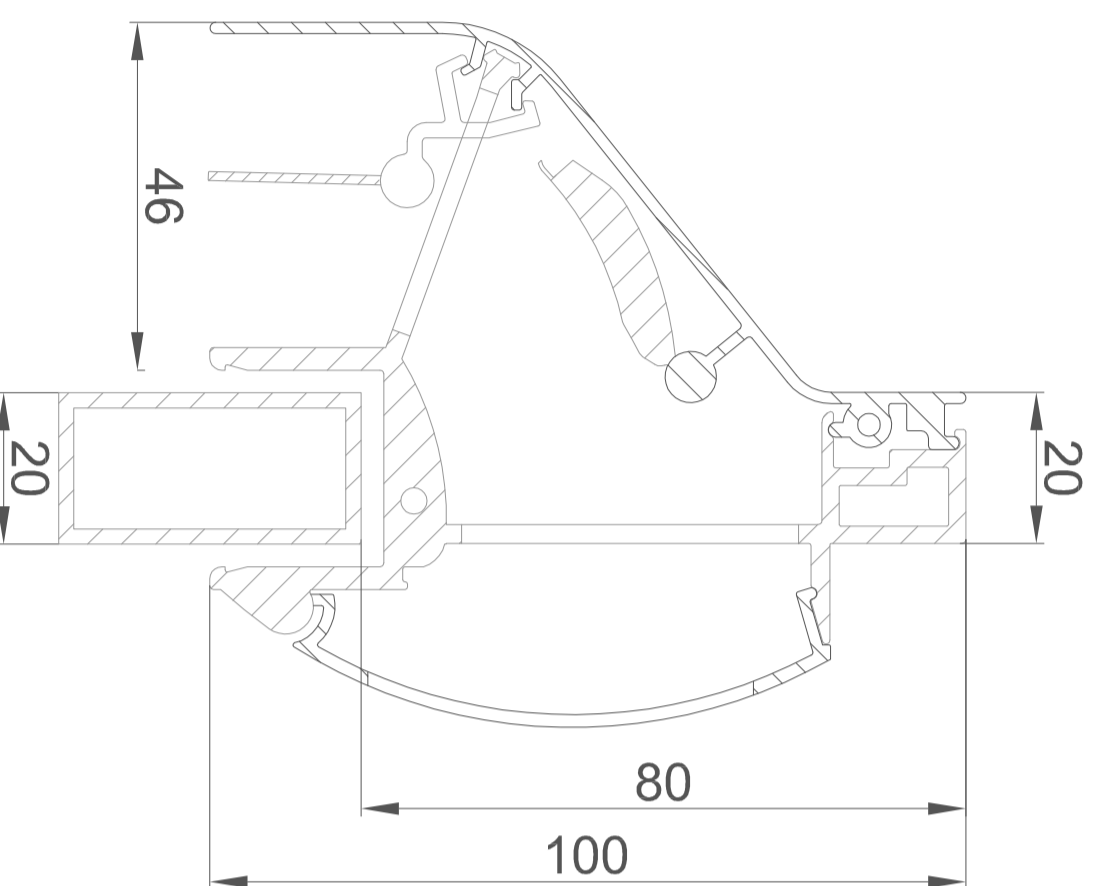
Line 10-17-22 /26 'ZR'



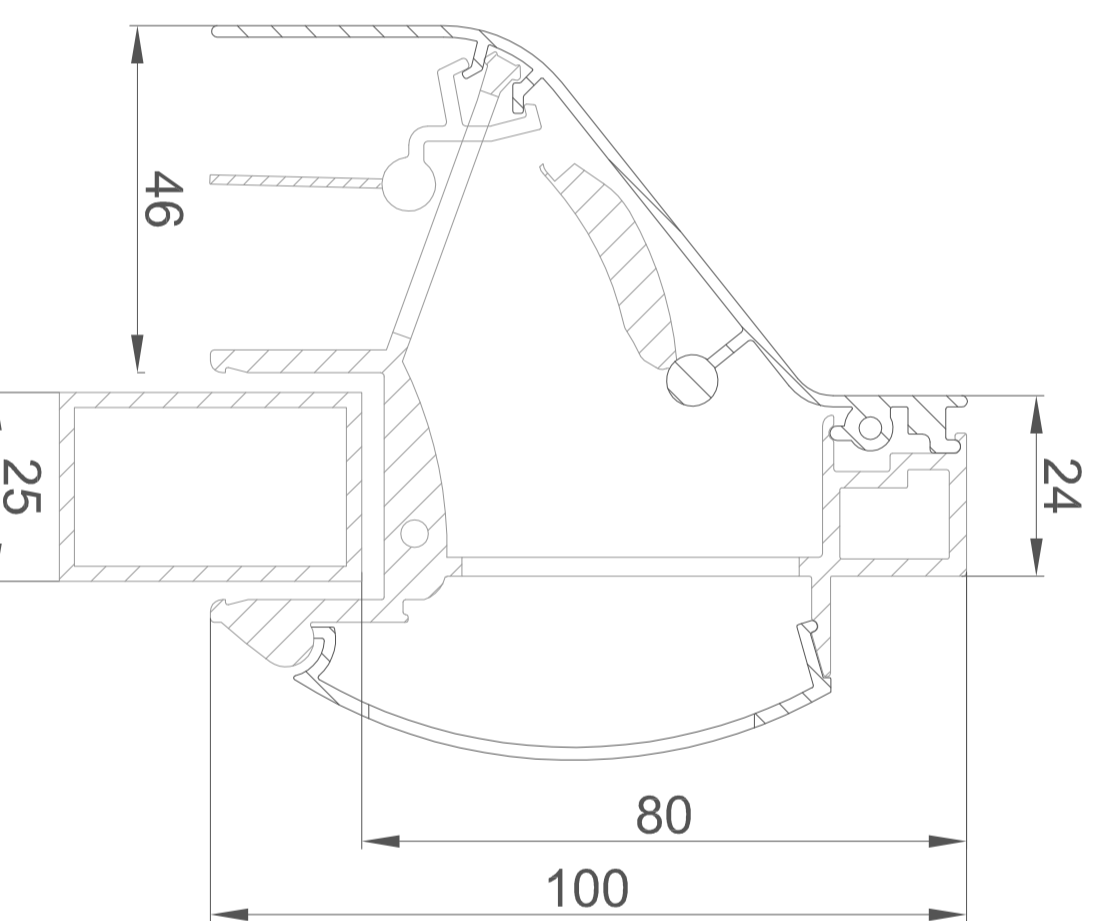
Line 10-17-22 /30 'ZR'



Line 10-17-22 /34 'ZR'



Line 10-17-22 'ZR' /K20



Line 10-17-22 'ZR' /K24

Ducoline 10/17/22 'ZR'

DUCCO

Handelsstraat 19
8630 VEURNE
Tel. 0035-5833.00.33
Fax 0035-5833.00.44
E-mail info@ducco.be

Deze tekening is eigendom van
Van den Broek NV en mag niet gepubliceerd
noch getoond worden aan derden
zonder schriftelijke toestemming

Datum : 19/05/09

Schaal : 1:1

Getekend : ASE

Format : A2

Tek. nr. : Ducoline 10/17/22