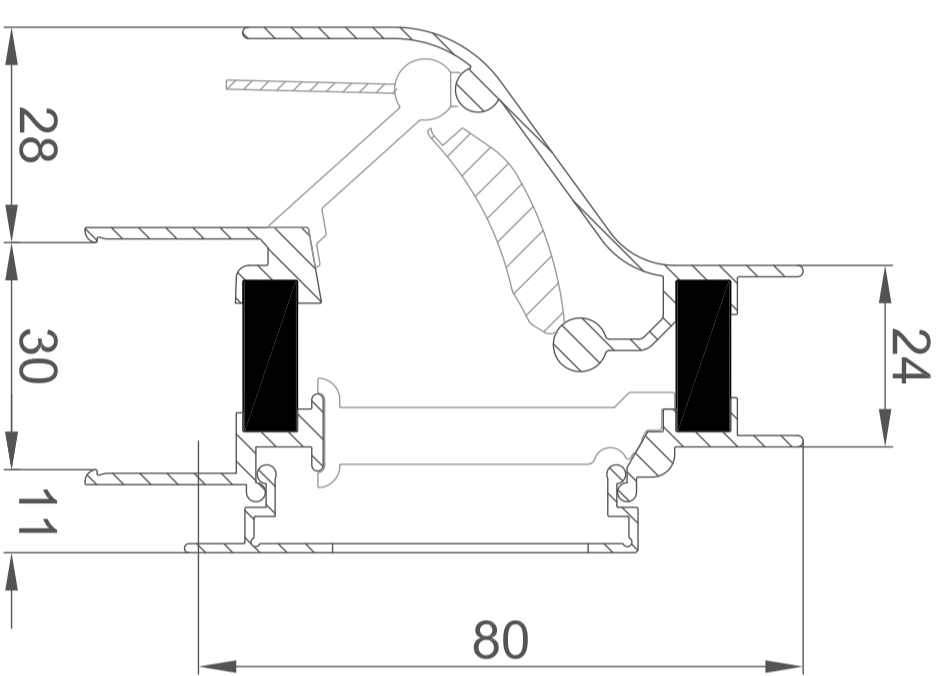
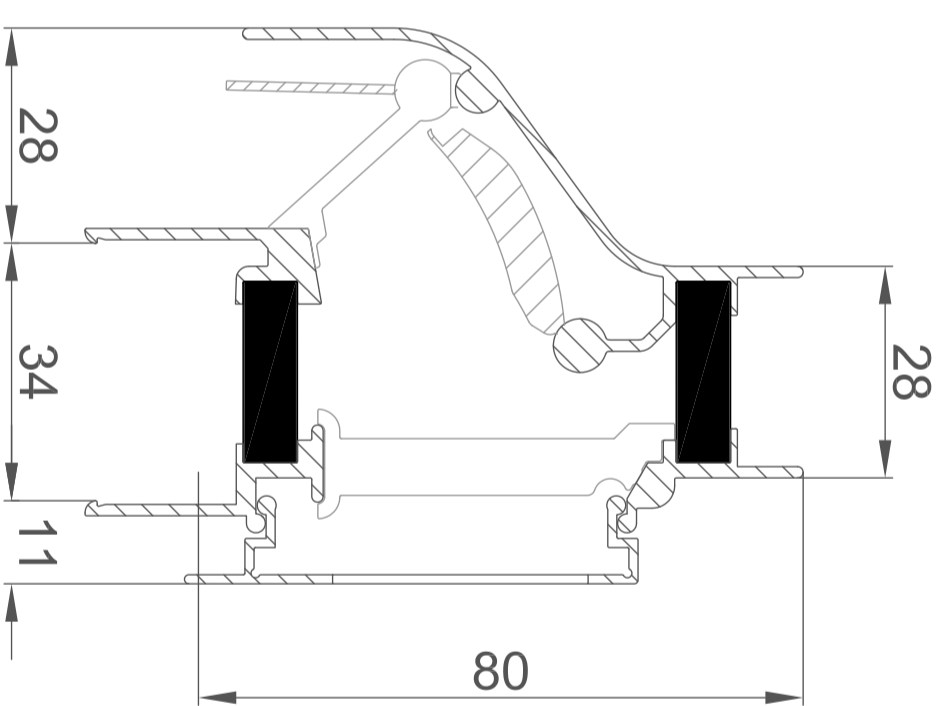


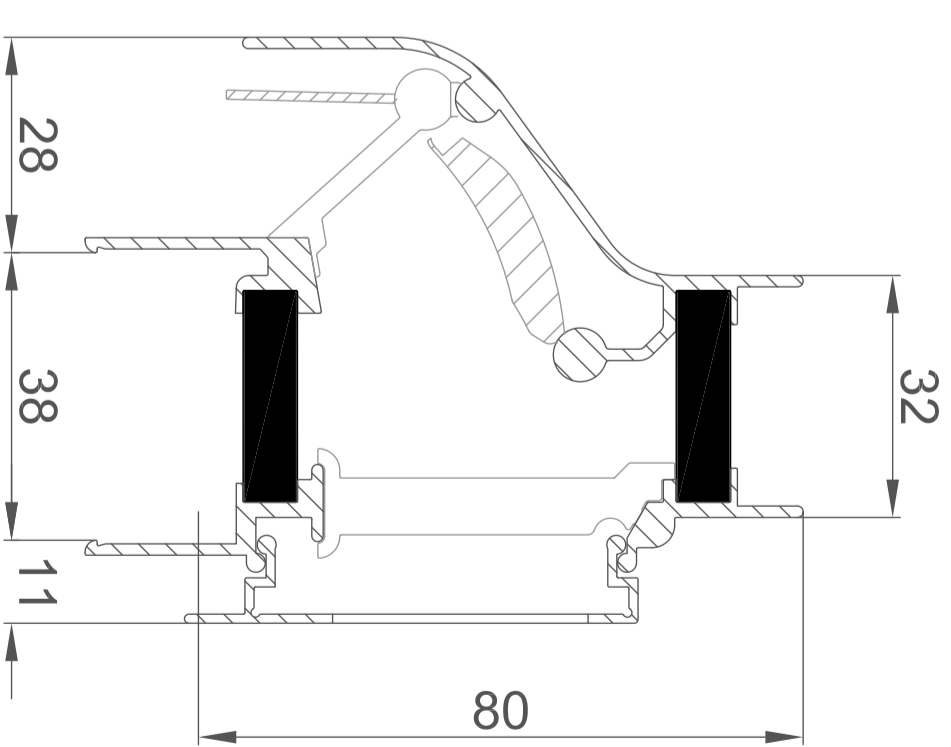
P26



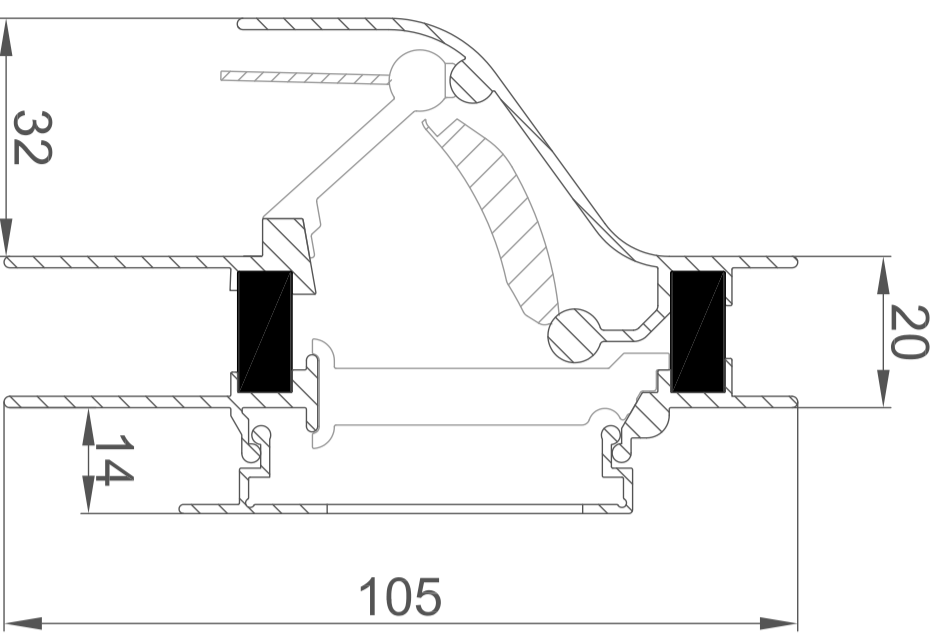
P30



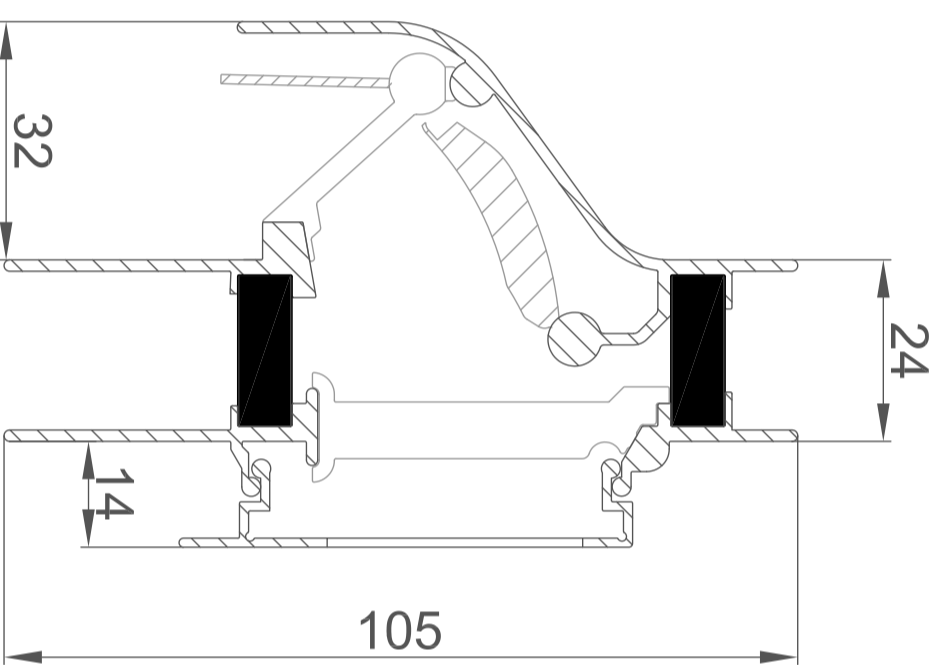
P34



P38



K 20



K 24

**Ducoklep 15 New ZR**



Handelsstraat 19  
8630 VEURNE  
Tel. : 0032-56333 0033  
Fax : 0032-56333 0044  
E-mail : info@duco.be

Deze tekening is eigendom van  
Van der Driessche NV en mag niet gepubliceerd  
noch gereproduceerd worden aan derden  
zonder schriftelijke toestemming

Datum : 19/05/09

Schaal : 1:1

Getekend : ASE

Format : A2

Tek. nr. : Ducoklep 15 New ZR