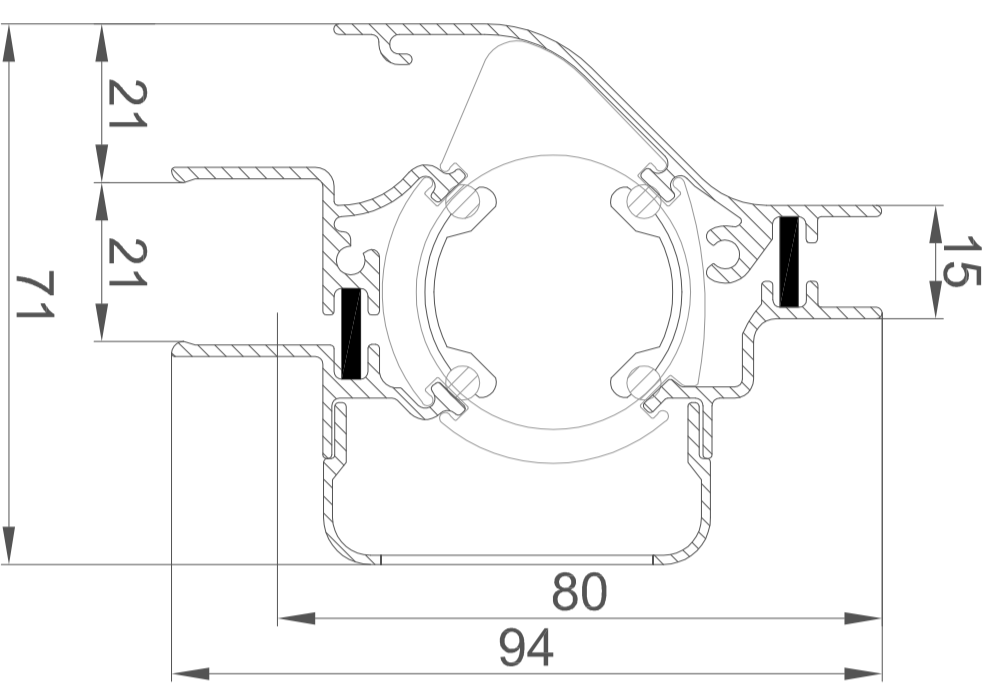
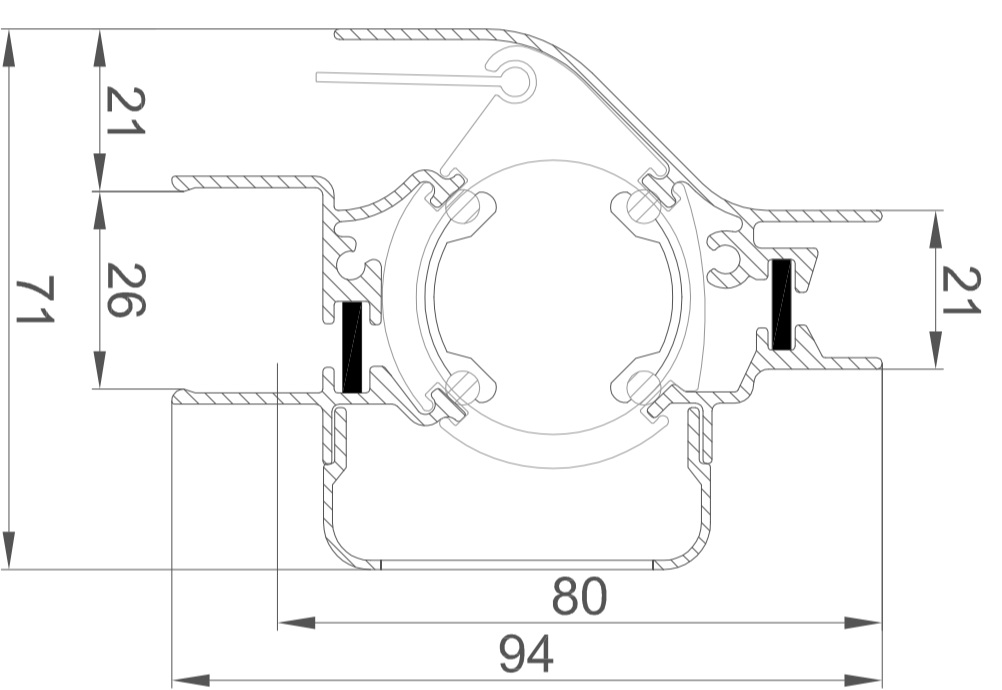


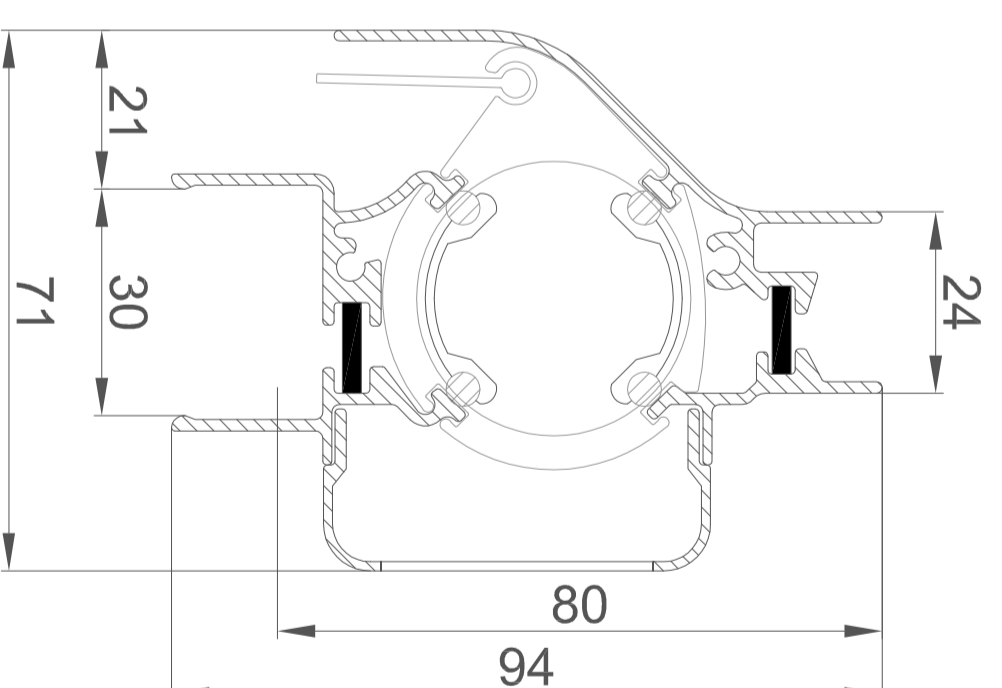
Ton 10/ 12



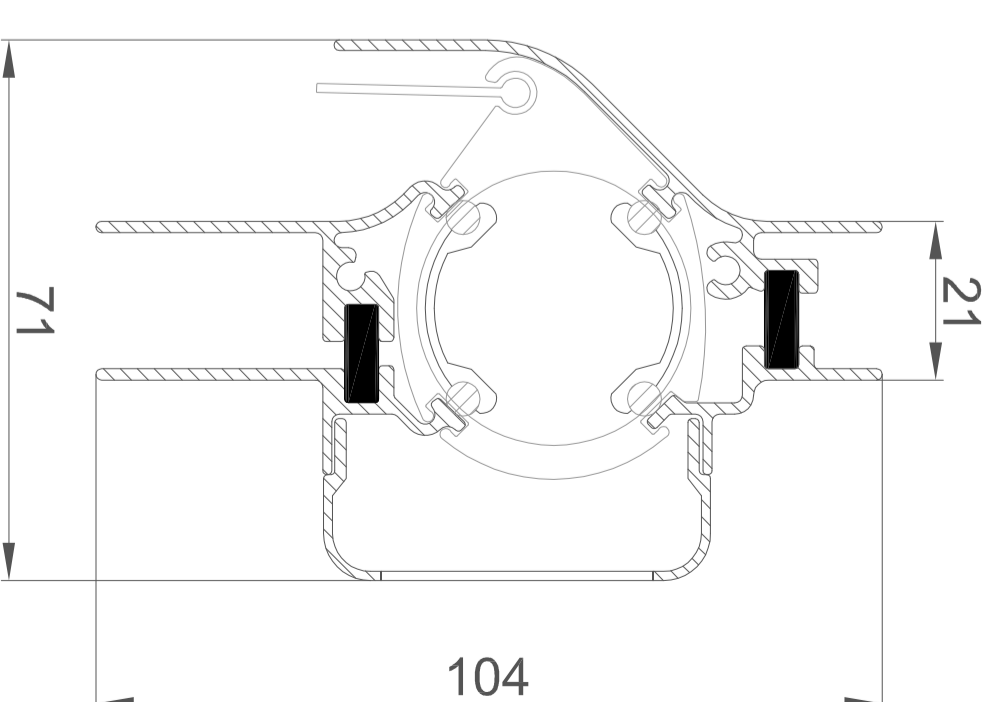
Ton 10/ 21



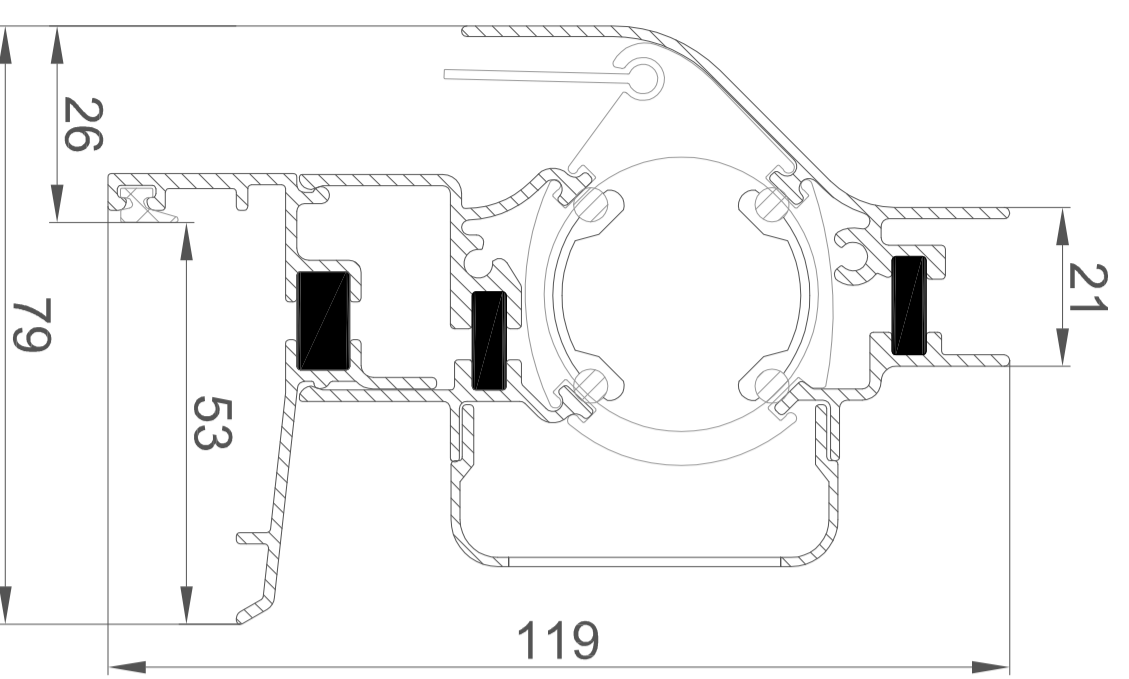
Ton 10/ 26 'ZR'



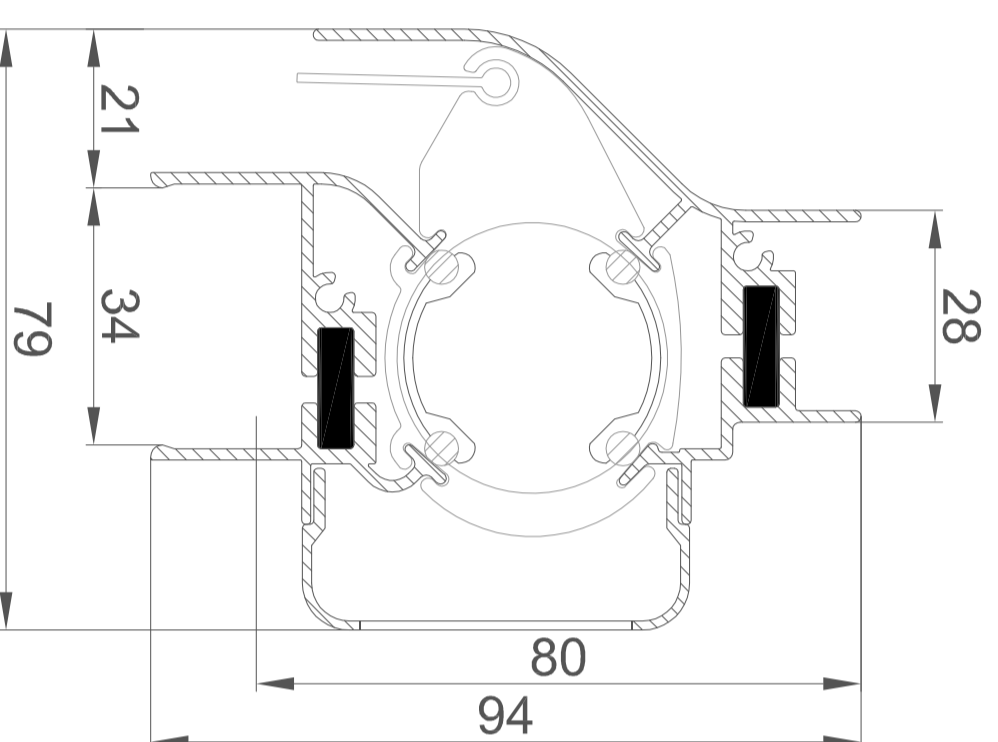
Ton 10/ 30 'ZR'



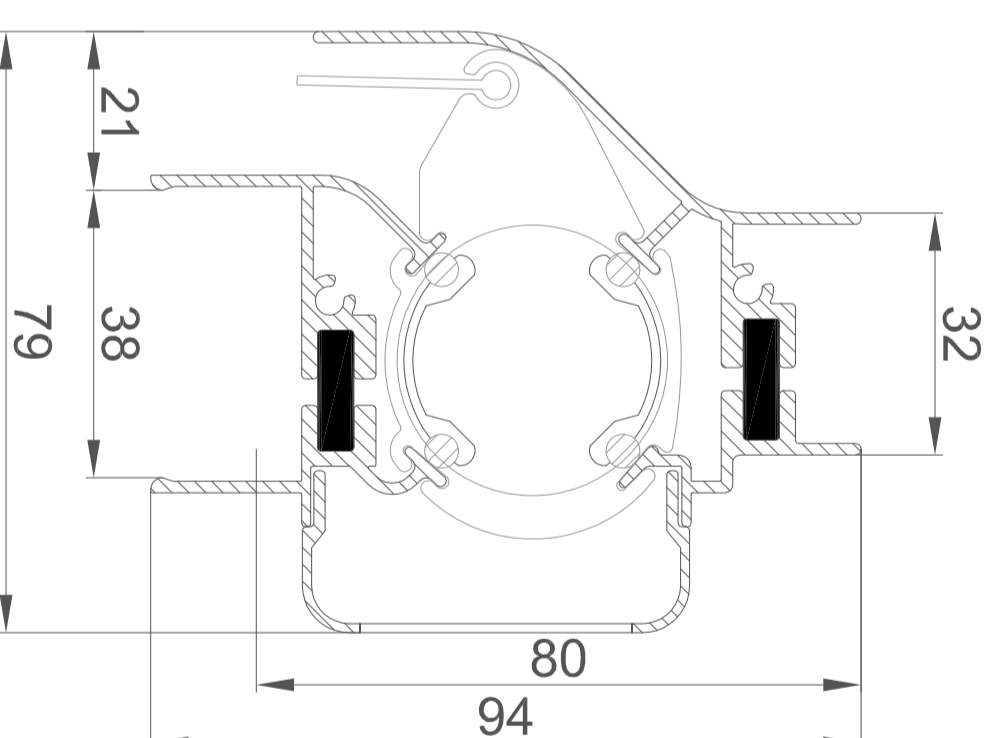
Ton 10 / Kalf 'ZR'



Ton 10 / 34 'ZR'



Ton 10 / 38 'ZR'



Ton 10 / 26 'ZR' met aanslagprofiel

DucoTon 10 'ZR'

**DUCO**

Handelsstraat 19  
8630 VEURNE  
Tel. : 0032-585330033  
Fax : 0032-585330044  
E-mail : info@duco.be

Deze tekening is eigendom van  
Van Duco NV en mag niet gepubliceerd  
noch gereproduceerd worden aan derden  
zonder schriftelijke toestemming

Datum : 19/05/09

Schaal : 1:1

Getekend : ASE

Format : A2

Tek. nr. : DucoTon 10 'ZR'