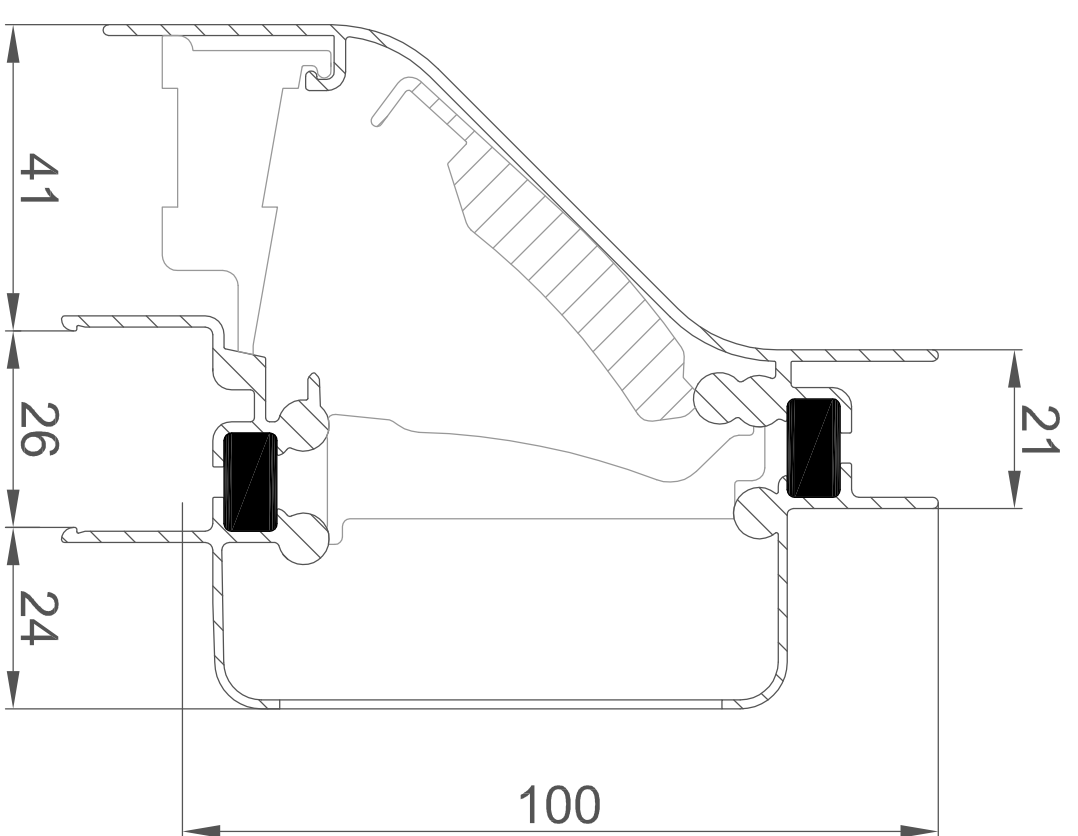
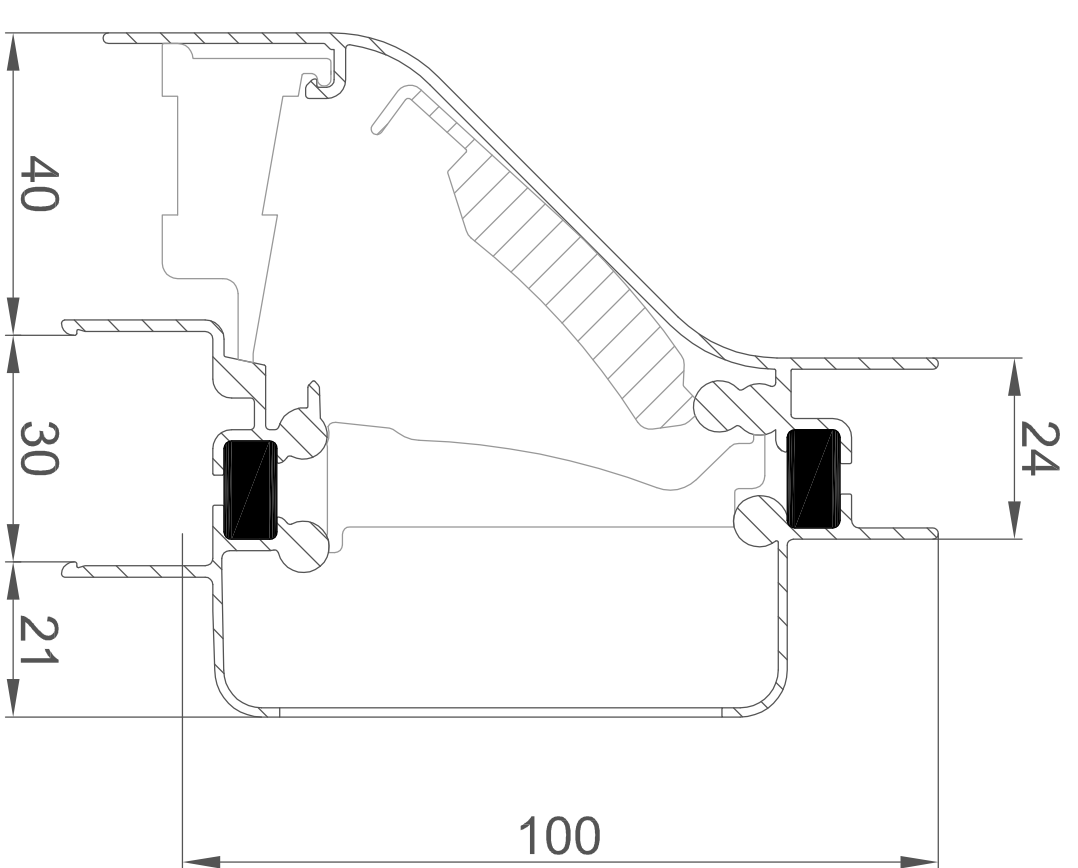


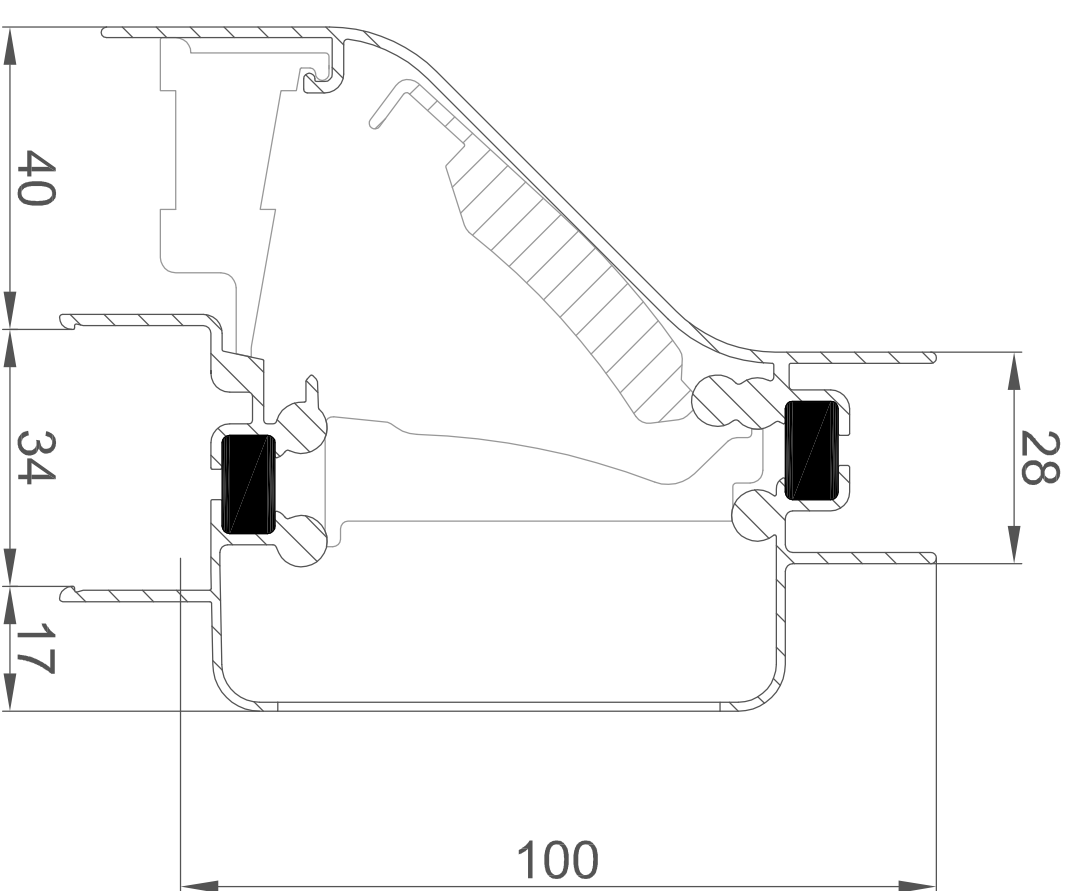
Klep 25 / 21



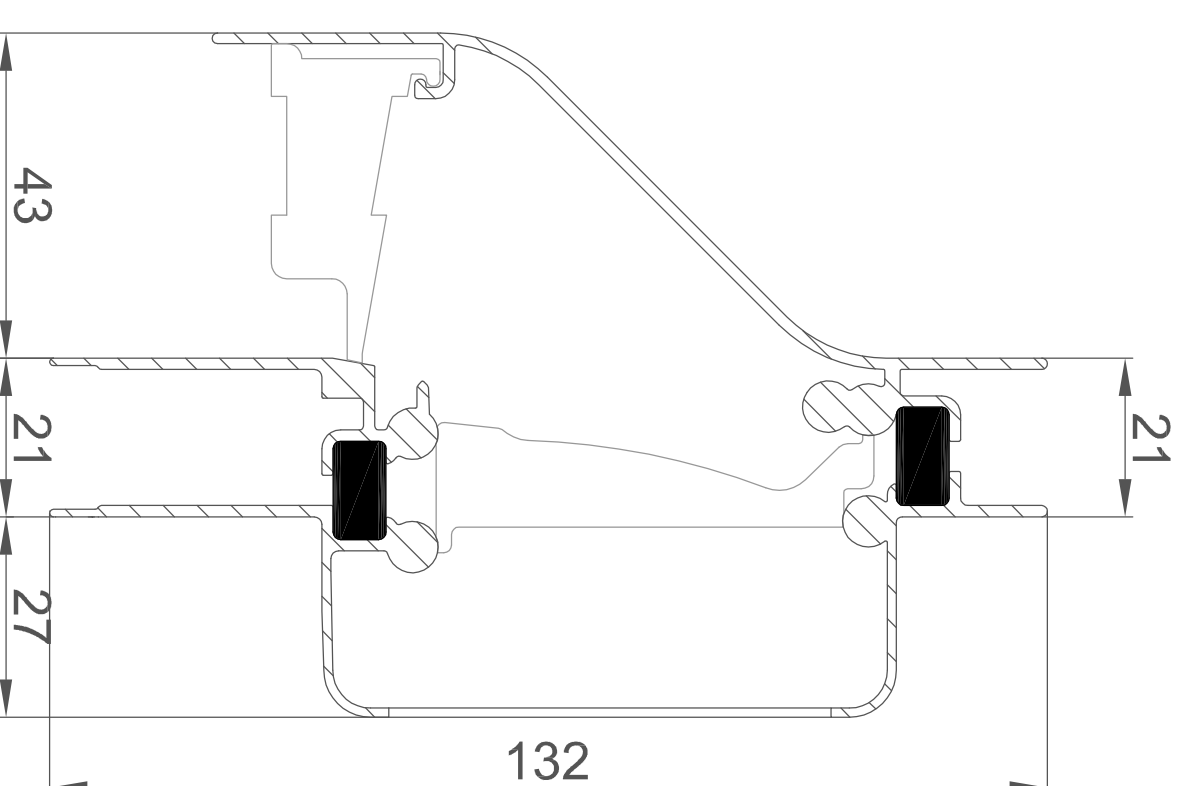
Klep 25 / 26



Klep 25 / 30



Klep 25 / 34



Klep 25 / kalf

Ducoklep 25

DUCO

Handelsstraat 19
8630 VEURNE
Tel. 0032-585330033
Fax 0032-585330044
E-mail info@duco.be

Deze tekening is eigendom van
Van den Broek NV en mag niet gepubliceerd
noch gebruikt worden aan derden
zonder schriftelijke toestemming

Datum : 19/05/09

Schaal : 1:1

Getekend : ASE

Format : A2

Tek. nr. :
Ducoklep 25